

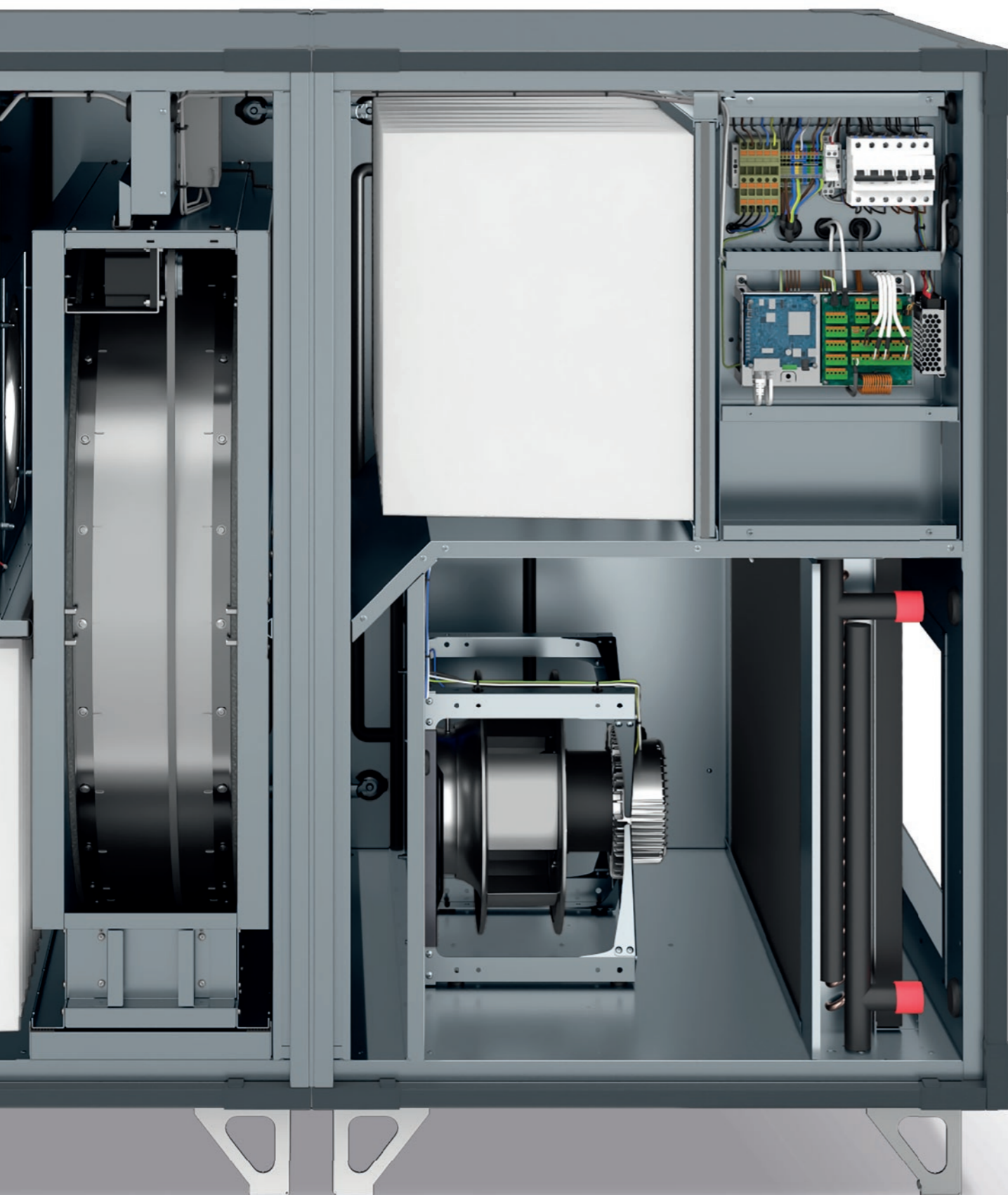


VENTUS

Platinum

2025



**CALITATE:**

- » Carcasă certificată Eurovent: T2, TB2, L1, D1, F9

CARCASA COMPACTA:

- » Material carcasă - Magnelis® (acoperire cu magneziu-zinc)
- » Izolație din vată minerală - grosime panou: 50 mm
- » Garnitură turnată mecanică

EFICIENȚA MARE:

- » Schimbător de căldură rotativ: condensare sau absorbție
- » Schimbător de căldură HEX în contracurent: aluminiu
- » Seturi de ventilatoare foarte eficiente cu motoare cu comutație electronică (EC)

DIMENSIUNE COMPACTA:

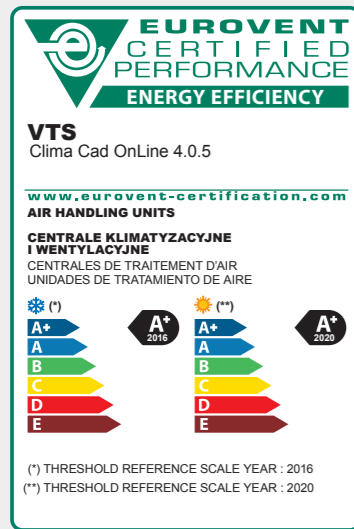
- » Posibilitatea de a muta unitatea printr-o ușă de 900 mm
- » Configurația de bază a unității de tratare a aerului: recuperare de căldură, seturi de ventilatoare, filtre, încălzire (opțional)
- » Număr de secțiuni:
 - Dimensiunile VVSA11-22 RRG și HEX - o secțiune
 - Dimensiuni VVSA29-56 RRG - două secțiuni
 - Dimensiuni VVSA29-40 HEX - trei secțiuni

UȘOR DE ÎNTREȚINUT ȘI CURATAT:

- » Acces la unitate din ambele părți
- » Acces ușor pentru curățarea seturilor de ventilatoare și schimbătoarelor de căldură

AUTOMATIZARE:

- » Automatizări multifuncționale integrate în unitate - configurate și gata de utilizare (Plug&Play)
- » Aplicația mHMI disponibilă ca standard pe unitate
- » Posibilitatea de gestionare la distanță atunci când este conectat la cloud-ul VTS



Parametrii carcasei conformi cu standardul EN1886	Clasa
Punte termică	TB2
Conductivitate termică	T2
Etanșeitatea carcasei la aer	L1
Proprietăți mecanice	D1
Grosimea filtrului	F9

Unitățile de tratare a aerului **VENTUS Platinum** sunt conforme cu cerințele directivei **Ecodesign 1253/2014**.

Unitățile de tratare a aerului **VENTUS Platinum** sunt fabricate în conformitate cu:

- » **Certificat ISO 9001** - garantează o repetabilitate completă a producției unităților de tratare a aerului (AHU)
- » **Certificat ISO 14001** - confirmă gestionarea eficientă a mediului

Unități de tratare a aerului **VENTUS Platinum** sunt **certificate CE**:

- » o declarație de conformitate cu standardele europene privind siguranța funcționării echipamentului și cerințelor pentru compatibilitatea electromagnetică. elektromagnetycznej



PANOURI

- » Panouri din vată minerală, acoperite pe ambele părți cu foi metalice cu acoperire din zinc-magneziu - Magnelis®.
- » Clasa coroziune: C5
- » Grosimea panoului: 50 mm
- » Izolație termică: vată minerală



GARNITURĂ TURNATĂ

- » Etanșeitate ridicată a panourilor de inspecție obținută prin utilizarea unei garnituri turnate
- » Continuitatea garniturii pe întreaga lungime
- » Neutralitate microbiologică



MÂNERE DE UȘĂ

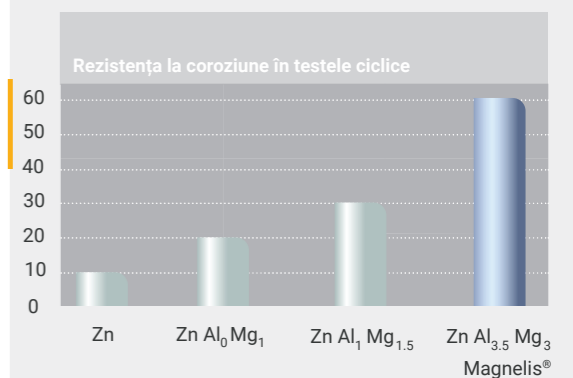
- » Acces ușor la componentele panourilor
- » Presiunea rolor ajustabile asigură menținerea etanșității panourilor pe durata de viață a unității de tratare a aerului



Beneficii ale Magnelis®:

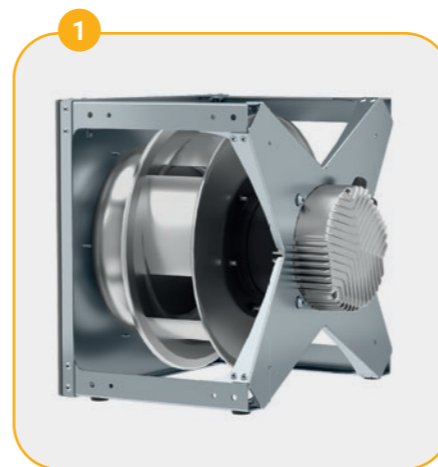
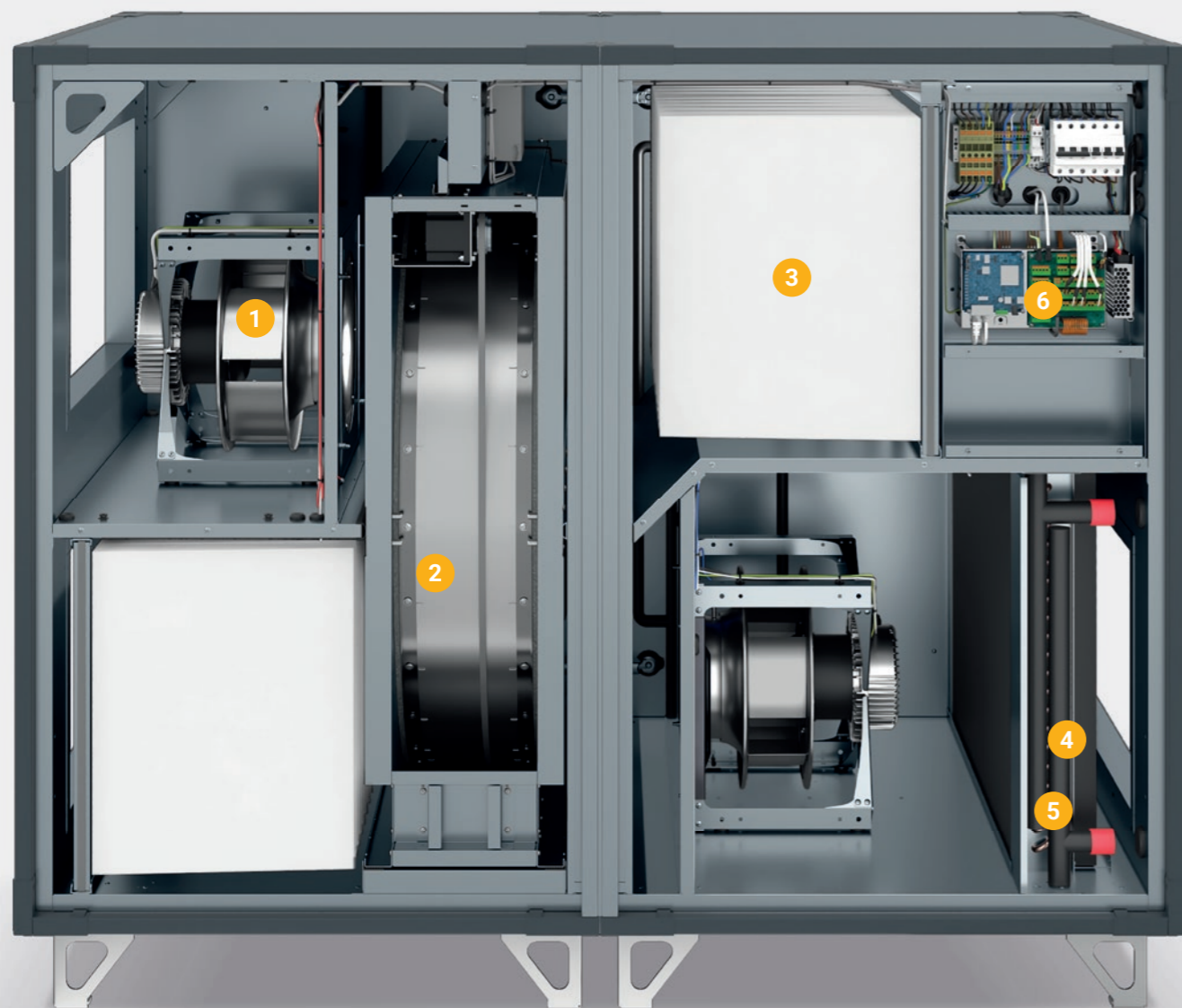
- » **Rezistență excepțională la coroziune** - magneziul din acoperire formează un strat protector stabil pe suprafața oțelului, asigurând protecție pe termen lung în medii dure.
- » **Proprietăți de auto-reparare** - prezența magneziului susține regenerarea acoperirii
- » **Prietenos cu mediu** - conținut redus de zinc

Numărul de cicluri - până la 60 de cicluri până la apariția ruginii



10 μm de acoperire supuse unui ciclu alternat de 8 ore: ciclu de ceață (5% NaCl) / ciclu uscat / ciclu de umiditate
Sursă: ArcelorMittal Global R&D

UNITĂȚI DE TRATARE A AERULUI (AHU) CU SCHIMBĂTOR DE CĂLDURĂ ROTATIV



SET DE VENTILATOARE

- » Ventilator eficient și silențios, cu motor EC de înaltă eficiență, clasa IE4



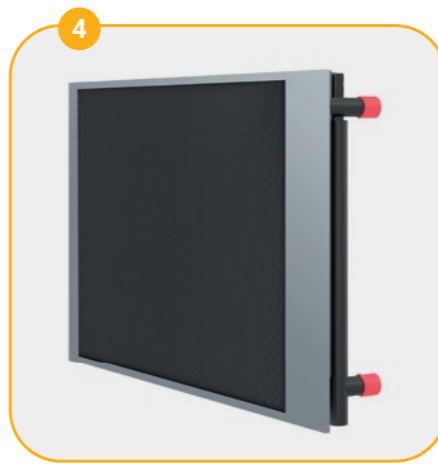
RECUPERARE DE ENERGIE

- » Schimbător de căldură rotativ: condensare sau absorbție
- » Eficiență de recuperare a căldurii până la 90%
- » Unghiul sectorului de curățare ajustabil



FILTRE

- » Tip de filtru - filtre tip sac
- » Clasa de filtrare: ePM10 50% - ePM1 80%
- » Garnitura de pe cadru asigură un nivel ridicat de etanșeitate



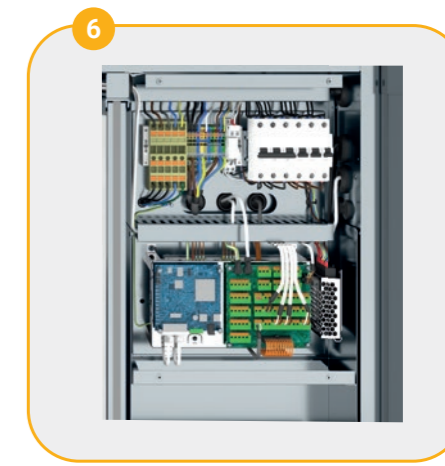
ÎNCĂLZITOR PE BAZĂ DE APĂ (INTEGRAT)

- » Număr de rânduri - 1 sau 2
- » Schimbător ușor de curățat
- » Ușor de întreținut



ÎNCĂLZITOR ELECTRIC (INTEGRAT)

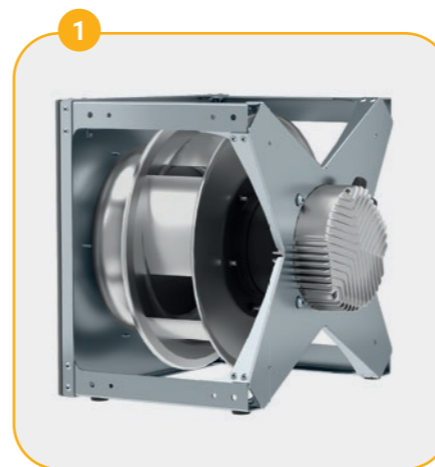
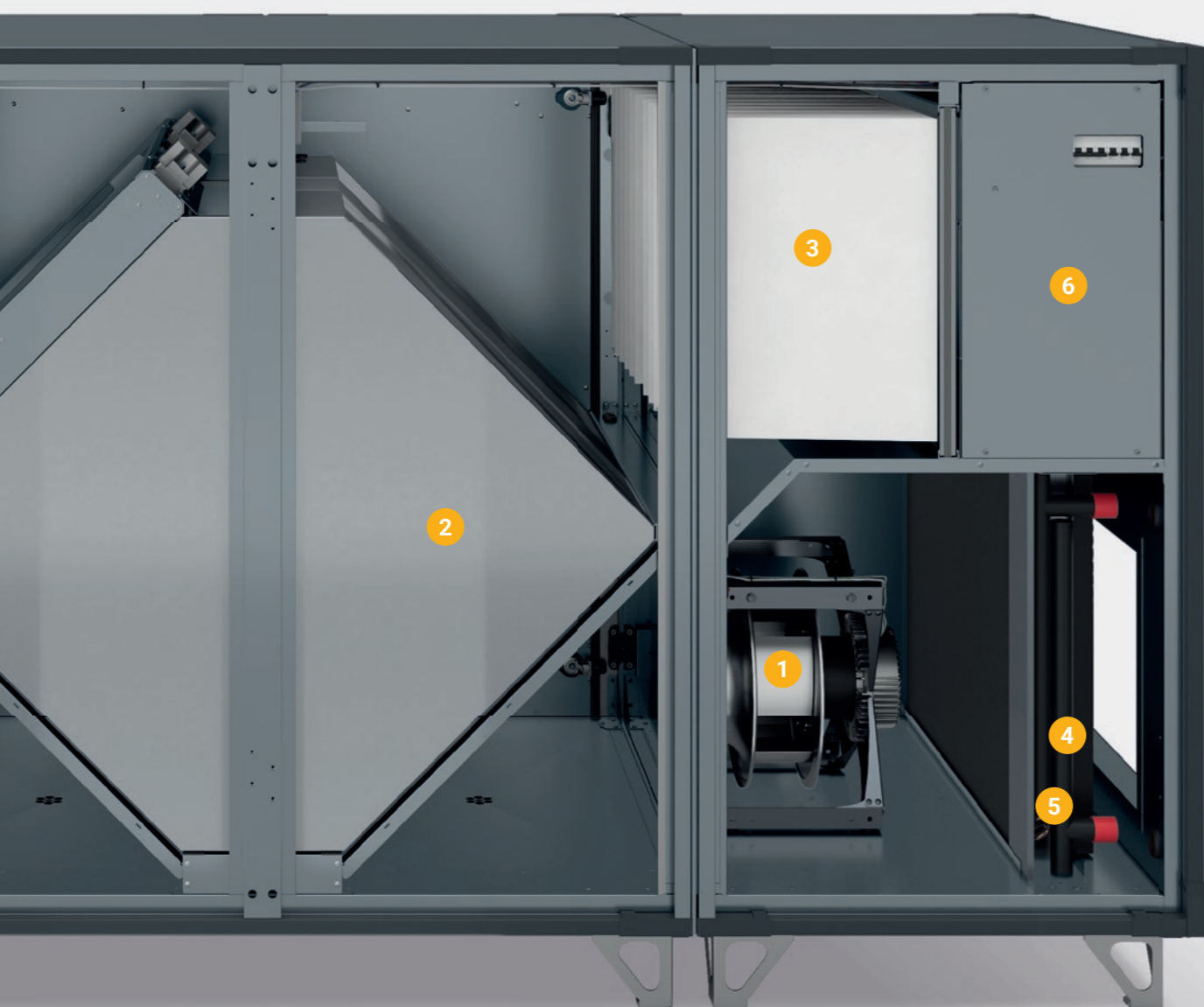
- » Putere încălzitor de la 3 la 21 kW (în funcție de dimensiunea unității)
- » Nivel dublu de protecție în circuitul de alimentare
- » Reglare lină pe toată gamă de putere
- » Ușurință în întreținere



CONTROLERE

- » Controlere multifuncționale integrate în unitate - configurate și gata de utilizare (Plug&Play)
- » Posibilitatea de a conecta dispozitive de service fără a deschide unitatea
- » Capacitate de service la distanță prin Ethernet, Wi-Fi, Bluetooth, GSM

UNITĂȚI DE TRATARE A AERULUI CU SCHIMBĂTOR DE CĂLDURĂ ÎN CONTRACURRENT



SET DE VENTILATOARE

- » Ventilator eficient și silențios, cu motor EC de înaltă eficiență, clasa IE4



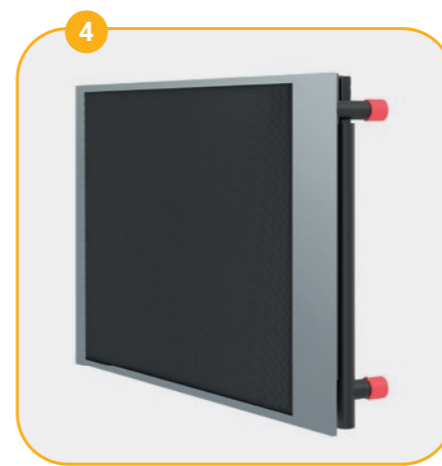
RECUPERARE DE ENERGIE

- » Schimbător de căldură în contracurent, hexagonal de înaltă eficiență cu bypass
- » Material - aluminiu
- » Eficiență de până la 90%
- » Interval de temperatură de operare: -40°C până la +90°C



FILTRE

- » Tip de filtru - tip sac
- » Grad de filtrare: ePM10 50% - ePM1 80%
- » Garnitura de pe cadru asigură un nivel ridicat de etanșeitate



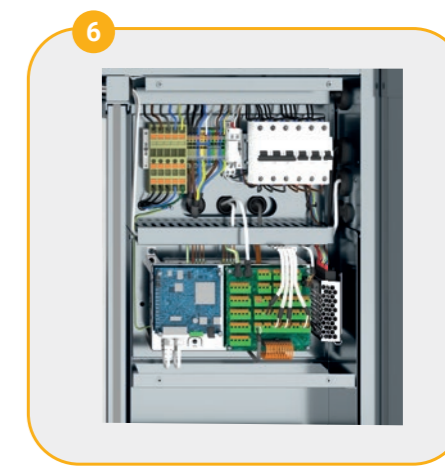
ÎNCĂLZITOR PE BAZĂ DE APĂ (INTEGRAT)

- » Număr de rânduri - 1 sau 2
- » Schimbător ușor de curățat
- » Ușor de întreținut



ÎNCĂLZITOR ELECTRIC (INTEGRAT)

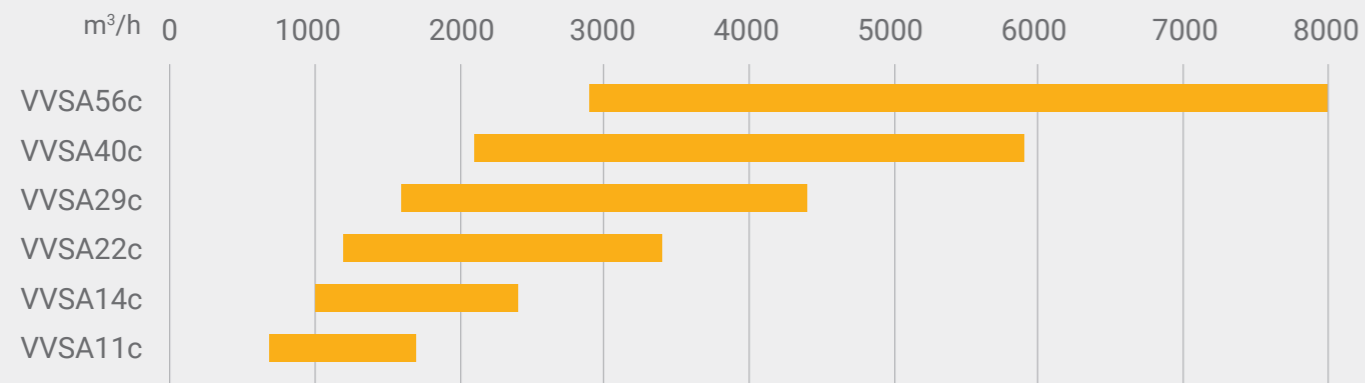
- » Putere încălzitor de la 3 la 21 kW (în funcție de dimensiunea unității)
- » Nivel dublu de protecție în circuitul de alimentare
- » Reglare lină pe toată gamă de putere
- » Ușurință în întreținere



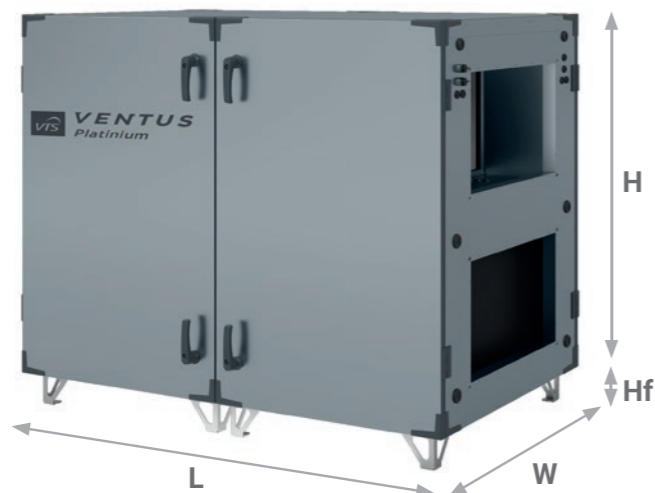
CONTROLERE

- » Controlere multifuncționale integrate în unitate - configurate și gata de utilizare (Plug&Play)
- » Posibilitatea de a conecta dispozitive de service fără a deschide unitatea
- » Capacitate de service la distanță prin Ethernet, Wi-Fi, Bluetooth, GSM

UNITĂȚI DE TRATARE A AERULUI (AHU) CU SCHIMBĂTOR DE CĂLDURĂ ROTATIV

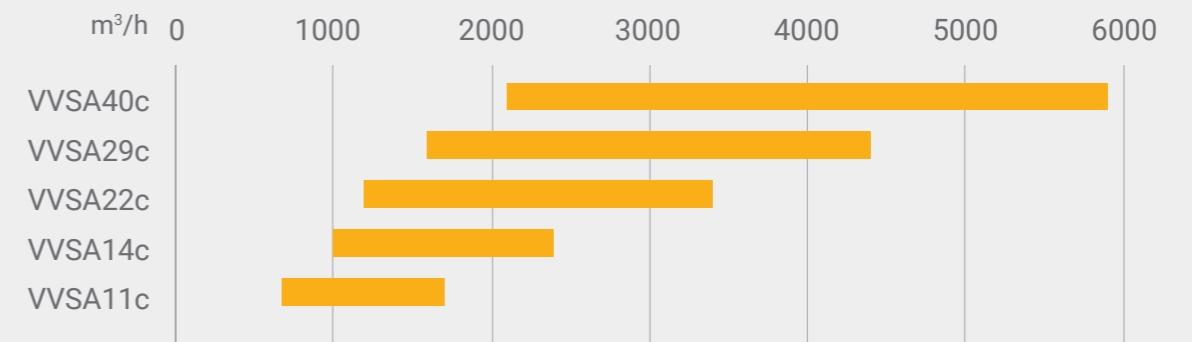
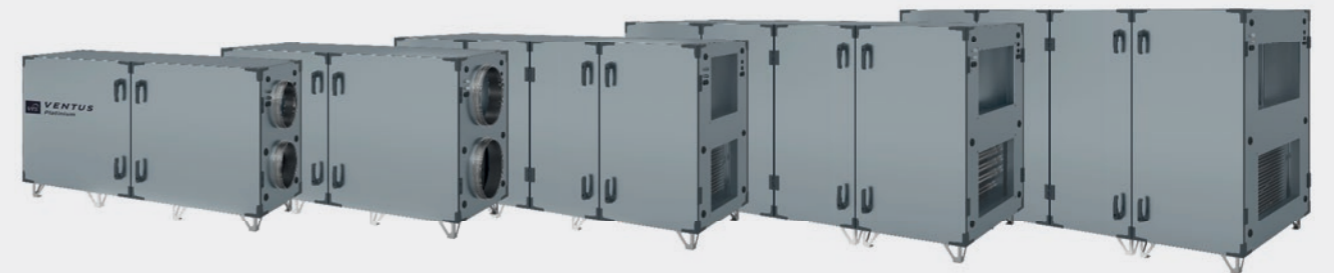


Dimensiune	Debitul minim de aer m³/h	Debitul maxim de aer m³/h	Înălțime* mm	Lățime mm	Lungime mm	Diametrul conexiunii mm	Înălțime de conexiune mm	Lățime de conexiune mm	Înălțime cadru mm
VVSA11c	680	1700	962	750	1385	315	-	-	120
VVSA14c	1000	2400	1062	865	1490	400	-	-	120
VVSA22c	1200	3400	1175	947	1605	-	400	500	120
VVSA29c	1600	4400	1330	1124	1752	-	400	700	120
VVSA40c	2100	5900	1478	1284	1752	-	400	800	120
VVSA56c	2900	8000	1718	1514	1752	-	500	1000	120

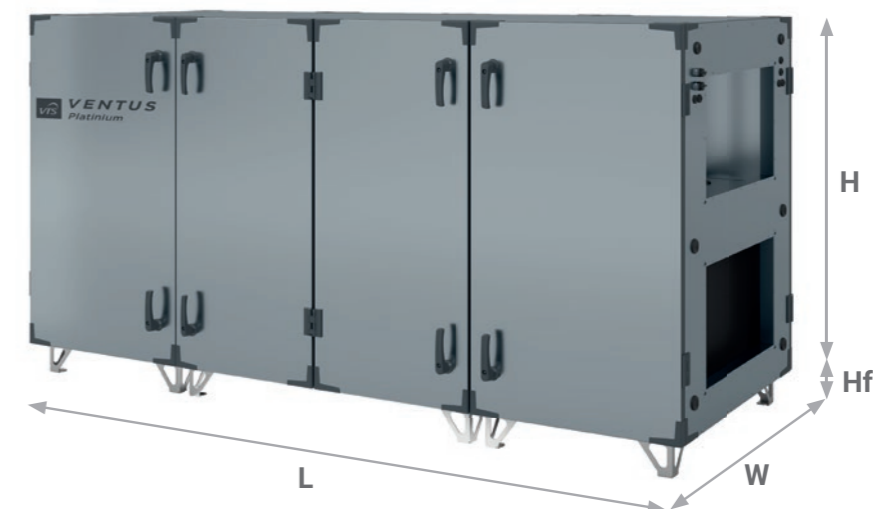


* Înălțimea unității nu include înălțimea cadrului

UNITĂȚI DE TRATARE A AERULUI CU SCHIMBĂTOR DE CĂLDURĂ ÎN CONTRACURRENT



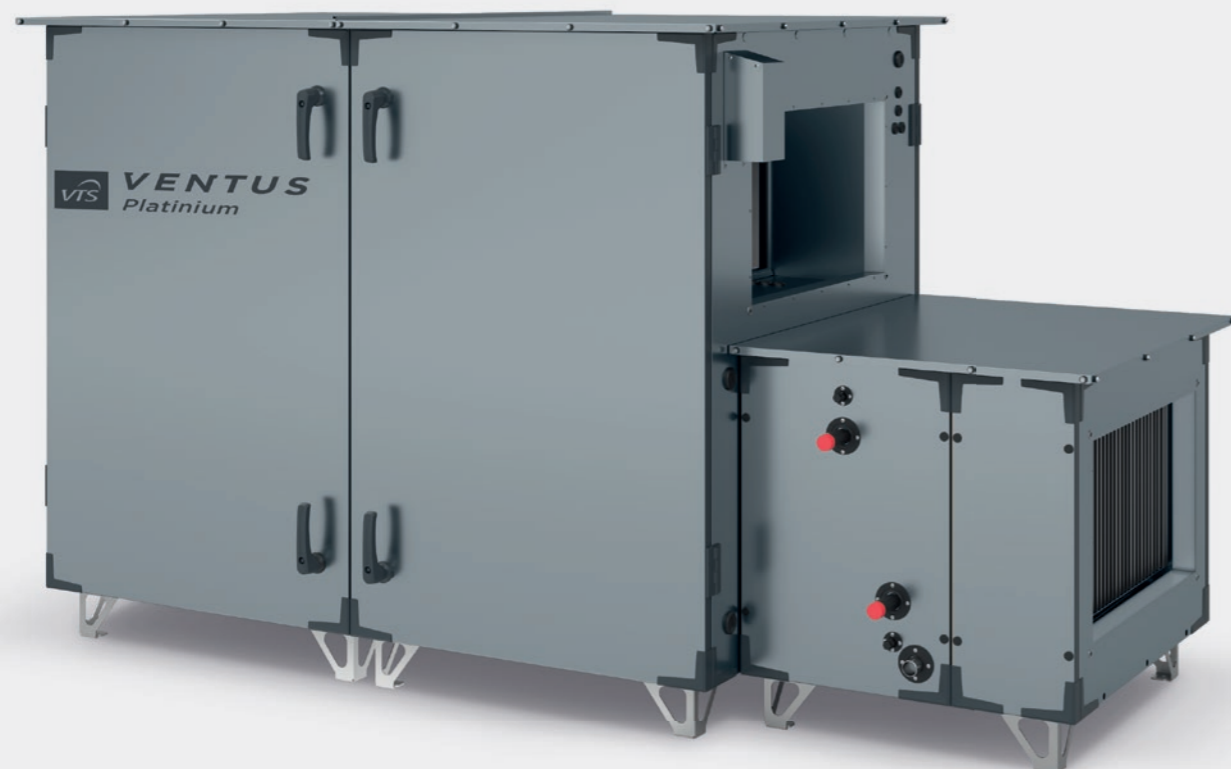
Dimensiune	Debitul minim de aer m³/h	Debitul maxim de aer m³/h	Înălțime* mm	Lățime mm	Lungime mm	Diametrul conexiunii mm	Înălțime de conexiune mm	Lățime de conexiune mm	Înălțime cadru mm
VVSA11c	680	1700	962	750	2000	315	-	-	120
VVSA14c	1000	2400	1062	865	2000	400	-	-	120
VVSA22c	1200	3400	1175	947	2540	-	400	500	120
VVSA29c	1600	4400	1330	1124	2811	-	400	700	120
VVSA40c	2100	5900	1478	1284	2811	-	400	800	120



* Înălțimea unității nu include înălțimea cadrului

FUNCȚII ADIȚIONALE DE TRATARE A AERULUI

» UNITĂȚI CU SCHIMBĂTOR DE CĂLDURĂ ROTATIV ȘI ÎN CONTRACURRENT



SERVICE ECHIPAMENTE

Sistem de recuperare a căldurii accesibil din ambele părți pentru întreținere și curățare.



PROTECȚIE ADIȚIONALĂ ÎMPOTRIVA CONDIȚIILOR EXTERNE:

- » Acoperiș deasupra unității de bază și extensiilor
- » Capac pe actuatorii clapetelor de aer

Funcții adiționale disponibile:

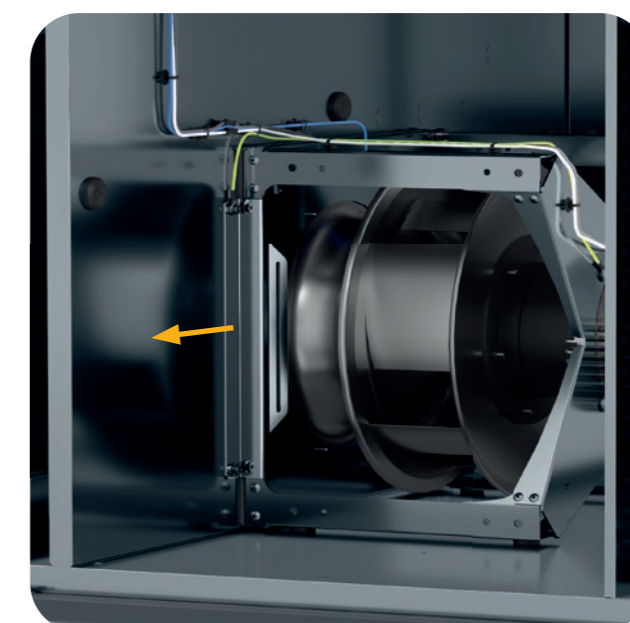
atenuator de zgomot de tubulatura, răcitor pe freon, răcitor pe bază de apă

			VVSA11c	VVSA14c	VVSA22c	VVSA29c	VVSA40c	VVSA56c
Atenuator de zgomot	Lungime	mm	300/1000	300/1000	1065	1065	1065	1065
	Lățime exterioară	mm	630	750	794	910	1070	1300
Răcitor pe freon	Înălțime exterioară	mm	410	460	584	662	736	856
	Lungime	mm	540	540	771	771	771	771
	Lățime exterioară	mm	630	750	794	910	1070	1300
Răcitor pe bază de apă	Înălțime exterioară	mm	410	460	584	662	736	856
	Lungime	mm	540	540	718	718	718	718
	Lățime exterioară	mm	630	750	794	910	1070	1300

Conectarea echipamentelor de service fără deschiderea unității.

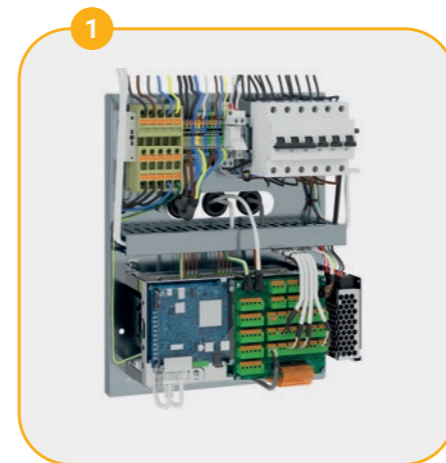


Dezasamblarea ușoară a ansamblurilor de ventilatoare pentru service și inspecție.



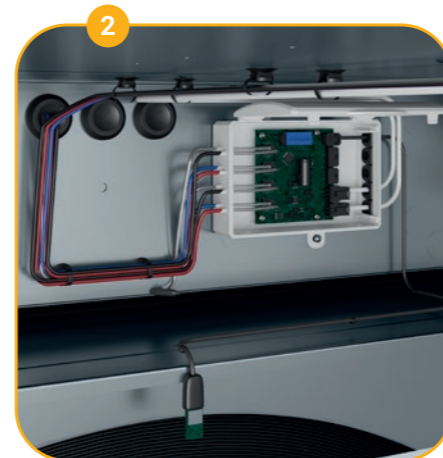
PROTECȚIE ADIȚIONALĂ ÎMPOTRIVA CONDIȚIILOR EXTERNE

- » Protecție suplimentară a punctului de conexiune a unității principale
- » Carcasă suplimentară pentru acționarea clapetelor



AUTOMATIZARI

- » Poziționate pe calea de aer evacuat, prevenind condensarea pe componentele automatizării
- » Controlere multifuncționale integrate în unitate - configurate și gata de utilizare (Plug&Play)
- » Posibilitatea de a conecta dispozitive de service fără a deschide unitatea
- » Capacitate de service la distanță prin Ethernet, Wi-Fi, Bluetooth, GSM



PANOU DE MĂSURARE PARAMETRILOR AERULUI DEDICAT

- » Conexiuni optimizate în interiorul unității de tratare a aerului
- » Măsurarea contaminării filtrului activ
- » Control continuu al volumului de aer (CAV).
- » Măsurarea temperaturii și umidității aerului evacuat

3 PORTURI EXTERNE DE COMUNICARE

- » Conectarea la controler fără a deschide unitatea

VTS oferă automatizarea controlului cu o aplicație implementată din fabrică care permite monitorizarea și gestionarea de la distanță a parametrilor de funcționare ai unității de tratare a aerului în timp real, folosind un browser web rulat pe orice dispozitiv mobil.

SISTEMUL DE MANAGEMENT VENTUS:

- » Afișarea vizualizărilor pe diverse dispozitive – de la computere la dispozitive mobile
- » Monitorizarea și gestionarea unui număr mai mare de dispozitive din vizualizarea deschisă a unui singur panou de control
- » Schimbarea simplă și intuitivă a modului dispozitivului prin intermediul unui buton central
- » Instrumente pentru a sprijini configurarea ușoară și rapidă a programului optim de funcționare al dispozitivului



VTS Group furnizează aplicația mHMI, care permite punerea în funcțiune, monitorizarea funcționării și gestionarea parametrilor unităților compacte și modulare de tratare a aerului **VENTUS**. Aplicația poate fi descărcată din Google Play și AppStore.



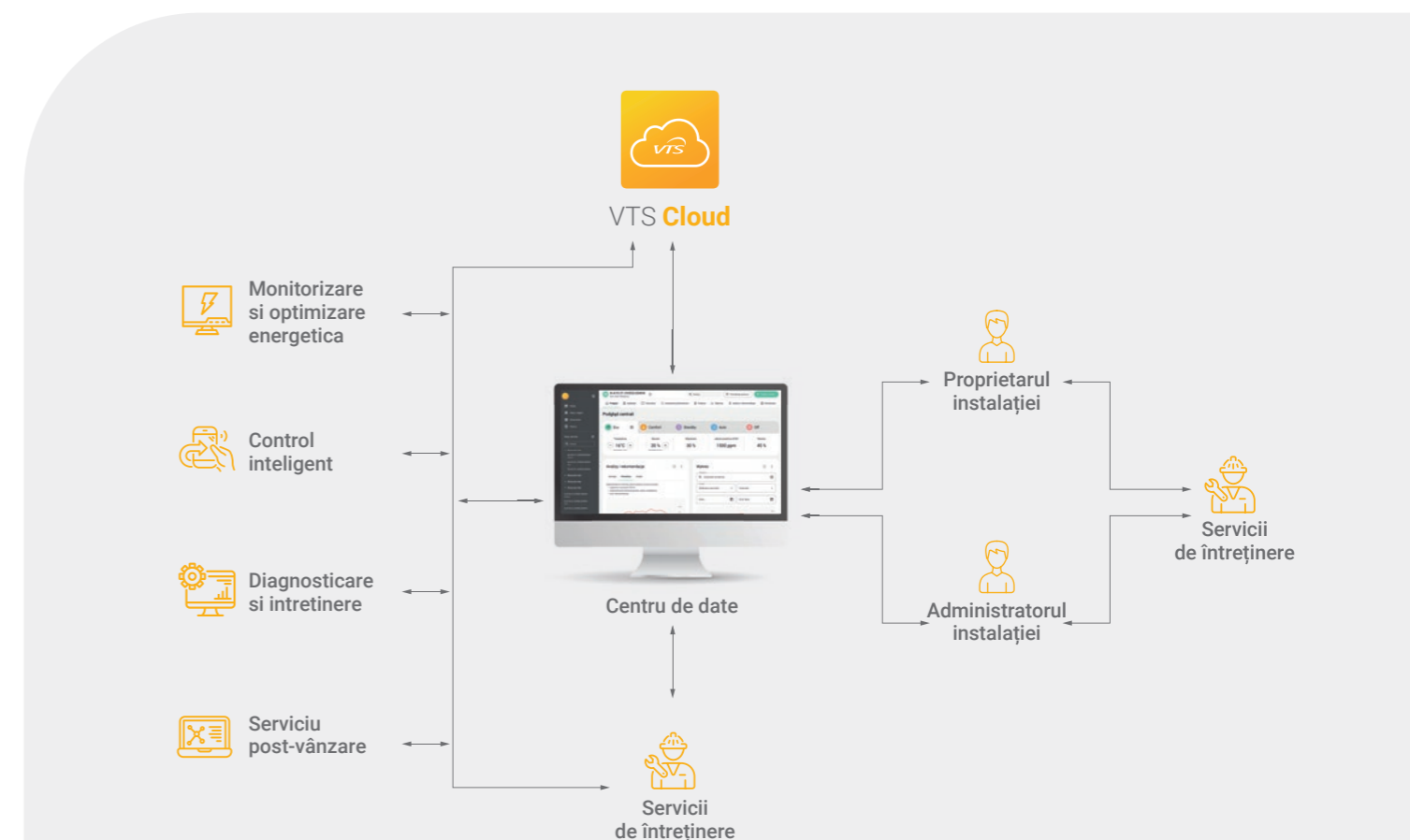
Aplicația se conectează la unitatea de tratare a aerului folosind tehnologia GSM (**VTS Cloud**) sau Bluetooth, în funcție de preferințele utilizatorului.

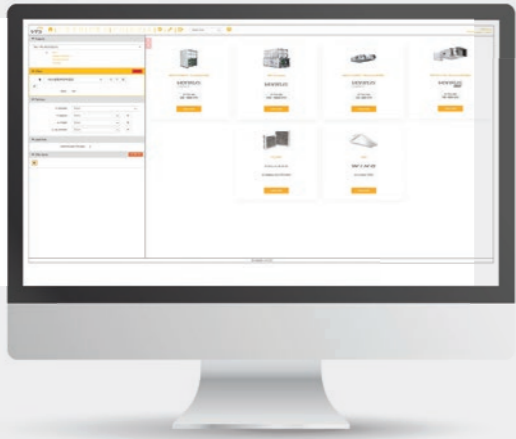


Întâmpinând așteptările clienților săi, **VTS Group** a creat propria sa soluție cloud numită **VTS Cloud**. Este dedicat unităților compacte și modulare cu automatizare **VTS Group**.

Cele mai importante beneficii ale utilizării VTS Cloud sunt:

- » **Monitorizare si optimizare energetica**
CTA urile VENTUS conectate la VTS Cloud permit monitorizarea continuă a consumului de energie, permițând identificarea tendințelor și a zonelor care pot fi optimizate pentru economisirea energiei.
- » **Control inteligent**
Cu VTS Cloud, controlul unităților de tratare a aerului VENTUS poate fi făcut mai inteligent și adaptat la condițiile în schimbare. Algoritmii procesează datele de funcționare ale unităților, permițându-le să fie ajustate pentru confort și eficiență optime.
- » **Diagnosticare si intretinere**
VTS Cloud permite diagnosticarea și monitorizarea de la distanță a stării de sănătate a unității de tratare a aerului, permițând un răspuns rapid la defecțiuni. De asemenea, utilizatorii primesc informații directe despre necesitatea înlocuirii elementelor consumabile, precum filtrele, cu o redirectionare către magazinul online VTS Group.
- » **Cooperare cu BMS**
Dispozitivele suportate de VTS Cloud permit configurarea conexiunii și, astfel, conectarea simultană la cloud, fără a pierde conexiunea panoului de control la BMS local. Acest lucru permite atât utilizarea locală a datelor panoului de control, cât și toate serviciile VTS Cloud oferite de la distanță.





- » Configurare gratuită
- » Calculator de economii încorporat
- » Asistent de selecție pas cu pas intuitiv
- » Integrare cu sisteme CRM, ERP, WMA

CCOL4 OPTIM PENTRU:

» orice browser



» orice sistem de operare



» orice dispozitiv



EXPORT DE DATE LA:





VTS România

Splaiul Independenței, nr. 287, etaj 4
sector 6, 060028 București, România

tel: +40 314 254 455

fax: +40 314 245 456

e-mail: romania@vtsgroup.com

www.vtsgroup.com

Informațiile furnizate în această publicație sunt supuse îmbunătățirii continue și se pot schimba.
VTS Group își rezervă dreptul de a modifica designul și specificațiile unităților oferite fără notificare prealabilă.